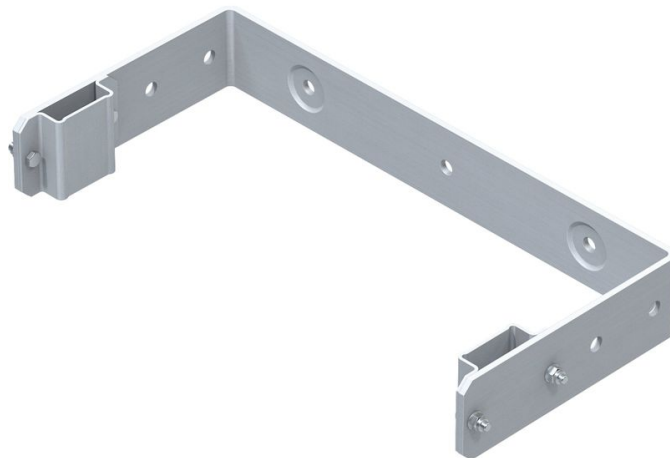




Držák na stěnu, tvar U, tuhý - 43257

Základní popis

- Odstup od zdi 200 mm.
- Vzdálenost vývrtů: 332 mm.
- Vnější rozměr – oblouk: 532 mm.



Rady a speciální funkce

Odstup stěnových kotev musí být maximálně 2,00 m.
Každý díl žebříku musí být namontován s minimálně 2
stěnovými kotvami.

Vlastnosti produktu

Hmotnost	4.6 kg
Material	Pozink. ocel
Záruka	10 let

ZARGES CZ, s.r.o.

Hnevkovského 87

61700 Brno

Tel: +420-5-432 34 72 7

Fax: +420-5-432 34 72 8

obchod@zarges.cz

www.zarges.com/cz

Účinný 9. 6. 2026

Podléhá změnám nebo chybám.