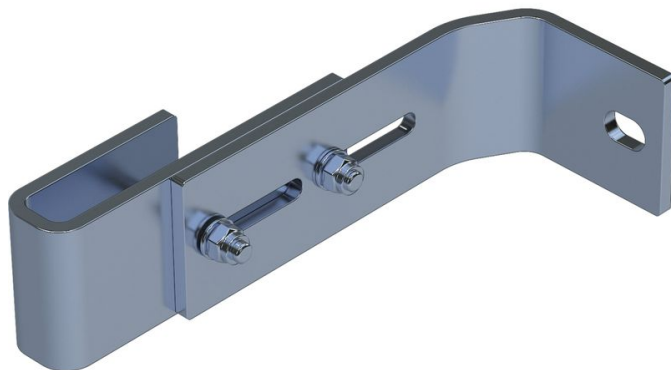


# Nástěnný držák, nastavitelný - 47315

## Základní popis

- Nastavitelná pro vzdálenost od stěny od 150 mm do 190 mm.
- 1 sada = 2 kusy.



## Rady a speciální funkce

Pro žebříky s 4–9 příčlemi je nutné použít 2 sady stěnových kotev, pro žebříky s 10–15 příčlemi 3 sady stěnových kotev, pro žebříky s 16–24 příčlemi 5 sad stěnových kotev.

1 sada = 2 kusy (vpravo/vlevo).

Upevňovací materiál (hmoždinky atd.) není v rozsahu dodávky.

## Vlastnosti produktu

Hmotnost	0.9 kg
Material	nerezová ocel
Vhodný pro	V4A žebřík
Záruka	10 let

ZARGES CZ, s.r.o.

Hnevkovského 87

61700 Brno

Tel: +420-5-432 34 72 7

Fax: +420-5-432 34 72 8

obchod@zarges.cz

[www.zarges.com/cz](http://www.zarges.com/cz)

Účinný 29. 6. 2026

Podléhá změnám nebo chybám.