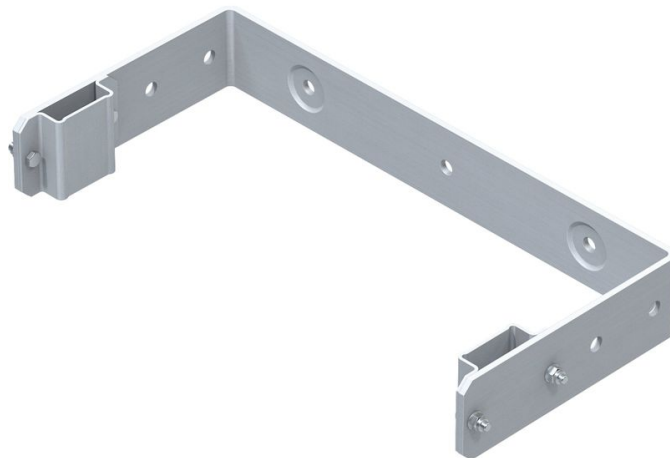


Držák na stěnu, tvar U, tuhý

Základní popis

- Odstup od zdi 200 mm.
- Vzdálenost vývrtů: 332 mm.
- Vnější rozměr – oblouk: 532 mm.



Rady a speciální funkce

Odstup stěnových kotev musí být maximálně 2,00 m.
 Každý díl žebříku musí být namontován s minimálně 2
 stěnovými kotvami.

Vlastnosti produktu

Hmotnost	4.6 kg
Záruka	10 let

Varianty produktu

	43257	44257
Material	Pozink. ocel	nerezová ocel

ZARGES CZ, s.r.o. Hnevkovského 87 61700 Brno	Tel: +420-5-432 34 72 7 Fax: +420-5-432 34 72 8 obchod@zarges.cz	www.zarges.com/cz Účinný 27. 6. 2026 Podléhá změnám nebo chybám.
--	--	---