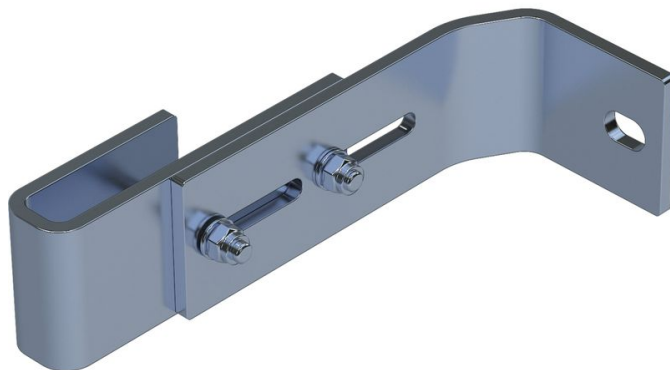


Nástěnný držák, nastavitelný

Základní popis

- Nastavitelná pro vzdálenost od stěny od 150 mm do 190 mm.
- 1 sada = 2 kusy.



Rady a speciální funkce

Pro žebříky s 4–9 příčlemi je nutné použít 2 sady stěnových kotev, pro žebříky s 10–15 příčlemi 3 sady stěnových kotev, pro žebříky s 16–24 příčlemi 5 sad stěnových kotev.

1 sada = 2 kusy (vpravo/vlevo).

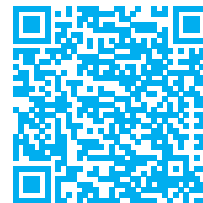
Upevňovací materiál (hmoždinky atd.) není v rozsahu dodávky.

Vlastnosti produktu

Hmotnost	0.9 kg
Záruka	10 let

Varianty produktu

	47314	47315	47316
Material	Pozink. ocel	nerezová ocel	nerezová ocel
Vhodný pro	Ocelový žebřík	V4A žebřík	GFK žebřík



ZARGES CZ, s.r.o.

Hnevkovského 87

61700 Brno

Tel: +420-5-432 34 72 7

Fax: +420-5-432 34 72 8

obchod@zarges.cz

www.zarges.com/cz

Účinný 29. 6. 2026

Podléhá změnám nebo chybám.