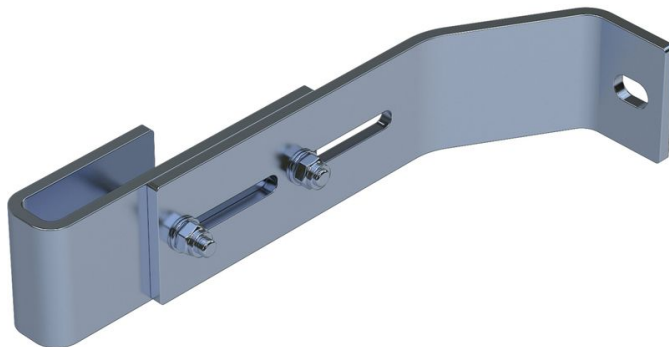


Nástěnný držák, nastavitelný

Základní popis

- Možnost přestavení na vzdálenost od zdi od 200 do 250 mm.
- 1 sada = 2 kusy.



Rady a speciální funkce

Pro žebříky s 4–9 příčlemi je nutné použít 2 sady stěnových kotev, pro žebříky s 10–15 příčlemi 3 sady stěnových kotev, pro žebříky s 16–24 příčlemi 5 sad stěnových kotev.

1 sada = 2 kusy (vpravo/vlevo).

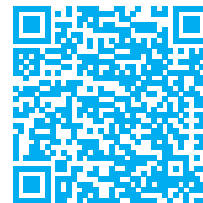
Upevňovací materiál (hmoždinky atd.) není v rozsahu dodávky.

Vlastnosti produktu

Hmotnost	1.6 kg
Material	nerezová ocel
Záruka	10 let

Varianty produktu

	47610	47611
Vhodný pro	V4A žebřík	GFK žebřík



ZARGES CZ, s.r.o.

Hnevkovského 87

61700 Brno

Tel: +420-5-432 34 72 7

Fax: +420-5-432 34 72 8

obchod@zarges.cz

www.zarges.com/cz

Účinný 28. 6. 2026

Podléhá změnám nebo chybám.