



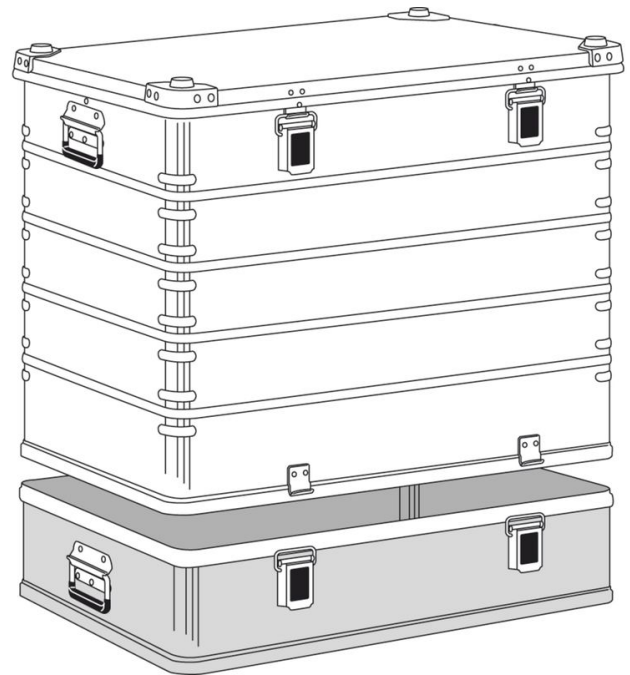
# Transportkasse K 470 Plus

## - Kappebeholder - 40506

Med K 470 Plus følger ZARGES et innovativt emballagekoncept: et todelt transportsystem, bestående af overdel og underdel. På den måde kan forskellige høje elementer kombineres indbyrdes, og der opstår derved mange variationsmuligheder.

### Produkt beskrivelse

- Todelt transportsystem, bestående af overdel og underdel.
- Kan kombineres fleksibelt med 2 basismål, der kan kombineres med overdele i forskellige højder.
- Enkel og ergonomisk adgang til indhold via låget eller ved at tage overdelen af. Dette reducerer løftelængden og muliggør drift af udstyr i kassen.
- Kan stables sammen med K 470-serien.
- Kundespecifikke udførelser på forespørgsel.
- Aftagelig overdel og låg udstyret med tætningsliste hele vejen rundt.
- Låg med hængsler i rustfrit stål.
- 2 basismål (550 x 350 mm og 750 x 550 mm) fås som standard, specialmål mulige på forespørgsel.
- Ekstra profilering for øget formstabilitet afhængigt af højden.
- Universalkasse til at stable af aluminium.
- Kan stables sikkert med stablehjørner af støbt aluminium.
- Profilsamlinger fuldt svejsede.
- Låsebeslag: Sikring mulig med nøgletås, plomber, sikringsfjeder eller hængelås (maks. bøjletykkelse 6





mm).

- Frit gennemgangsmål, ca. 30 mm mindre end indvendigt mål (længde og bredde).  
Specialstørrelser på forespørgsel.
- ZARGES Comfort-håndtag til ergonomisk håndtering.
- ZARGES Comfort-lås for ergonomisk betjening og en ekstremt lang levetid.

## Hints og særlige funktioner

Overdel.

Kan kun anvendes i forbindelse med underdel.

## Produktegenskaber

Betegnelse	Overdel: Samlet højde 730 eller 800 mm
Farve på stabelhjørner	Aluminium, natur
Hjørnebeskyttelse	ja
Håndtag	Fjederbelastede håndtag
Indv. mål L x B x H	750 mm x 550 mm x 590 mm
Integrerede hjul	nej
Lukkemekanismer	Komfortlukninger
Materiale	Aluminium
Sikker hele vejen rundt	ja
Stabelhjørnernes materiale	Aluminium
Stabelhjørner	ja
Tætning	Skumtætning i låget
Udv. mål max. L x B x H	800 mm x 600 mm x 610 mm



Volumen

240 l

Vægt

10.5 kg

ZARGES Danmark

Roholmsvej 15

2620 Albertslund

Tel: +45-43640200

Fax:

[stiger@zarges.dk](mailto:stiger@zarges.dk)

[www.zarges.com/dk](http://www.zarges.com/dk)

Effektiv 24.6.2026

Forbehold for ændringer eller fejl.