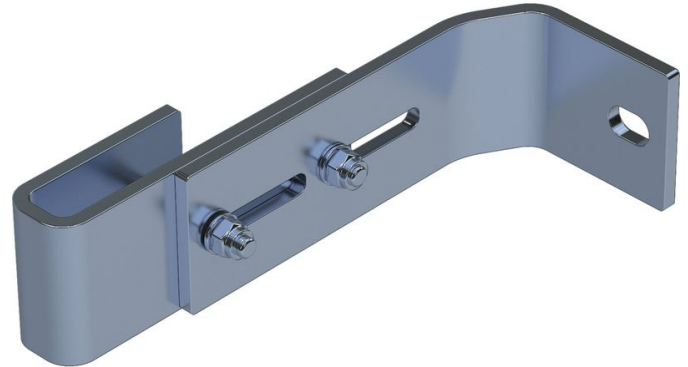




Væggholder, kan indstilles - 47316

Produkt beskrivelse

- Kan indstilles til vægafstand fra 150 mm til 190 mm.
- 1 sæt = 2 stk.



Hints og særlige funktioner

Til stiger med 4-9 trin kræves 2 sæt væggholdere, til stiger med 10-15 trin 3 sæt væggholdere og til stiger med 16-24 trin 5 sæt væggholdere.

1 sæt = 2 stk. (til højre/til venstre).

Fastgørelsesmateriale (dyvler etc.) er ikke omfattet af leveringen.

Produktegenskaber

Garanti	10 år
Materiale	rustfrit stål
Passende til	GFK-stige
Vægt	0.9 kg

ZARGES Danmark

Roholmsvej 15

2620 Albertslund

Tel: +45-43640200

Fax:

stiger@zarges.dk

www.zarges.com/dk

Effektiv 1.7.2026

Forbehold for ændringer eller fejl.