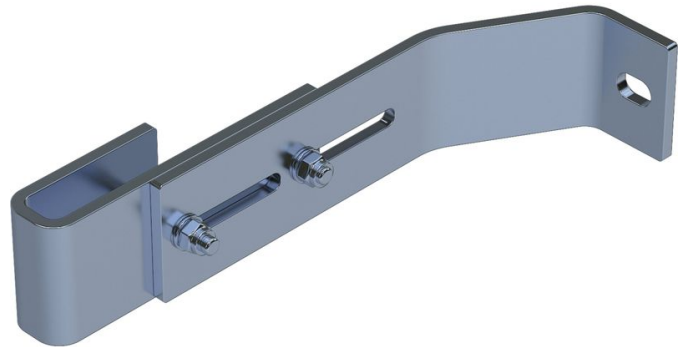




# Vægholder, kan indstilles - 47611

## Produkt beskrivelse

- Kan indstilles til vægafstand fra 200 til 250 mm.
- 1 sæt = 2 stk.



## Hints og særlige funktioner

Til stiger med 4-9 trin kræves 2 sæt vægholdere, til stiger med 10-15 trin 3 sæt vægholdere og til stiger med 16-24 trin 5 sæt vægholdere.

1 sæt = 2 stk. (til højre/til venstre).

Fastgørelsesmateriale (dyvler etc.) er ikke omfattet af leveringen.

## Produktegenskaber

Garanti	10 år
Materiale	Rustfrit stål
Passende til	GFK-stige
Vægt	1.6 kg

ZARGES Danmark

Roholmsvej 15

2620 Albertslund

Tel: +45-43640200

Fax:

[stiger@zarges.dk](mailto:stiger@zarges.dk)

[www.zarges.com/dk](http://www.zarges.com/dk)

Effektiv 2.4.2026

Forbehold for ændringer eller fejl.