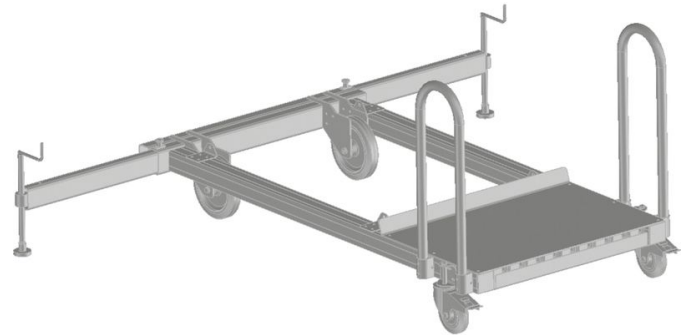




# Obligatorisk modul understel - 591011

## Produkt beskrivelse

- Der kan vælges mellem to varianter med skubbegreb:
- Standardunderstel med fast travers. Kan flyttes på grund af 2 styre- og 2 faste hjul med bremse.
- Understel med travers til at trække ud og indstille (indstillingsområde 200 mm) for optimal stabilitet og udligning af ujævnheder i undergrunden. Kan flyttes på grund af 2 styre- og 2 faste hjul med bremse.



## Produktegenskaber

|              |   |
|--------------|---|
| Transportmål | 2.370 mm × 1.200 mm × 1.025 mm                |
| Udførelse    | Understel med udtrækkelig, drejelig tværstang |
| Vægt         | 279.6 kg                                      |

ZARGES Danmark

Roholmsvej 15

2620 Albertslund

Tel: +45-43640200

Fax:

[stiger@zarges.dk](mailto:stiger@zarges.dk)

[www.zarges.com/dk](http://www.zarges.com/dk)

Effektiv 28.6.2026

Forbehold for ændringer eller fejl.