



Væggholder, kan indstilles

Produkt beskrivelse

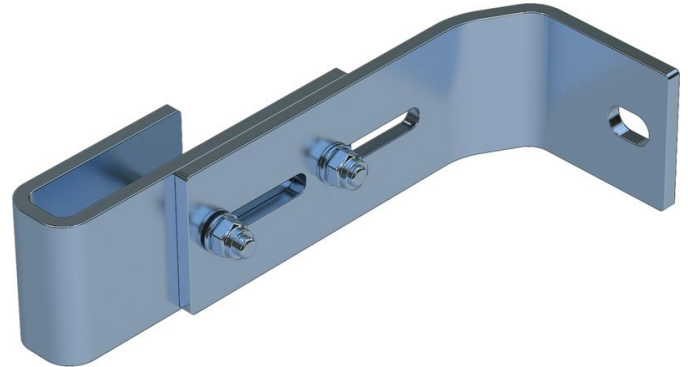
- Kan indstilles til vægafstand fra 150 mm til 190 mm.
- 1 sæt = 2 stk.

Hints og særlige funktioner

Til stiger med 4-9 trin kræves 2 sæt væggholdere, til stiger med 10-15 trin 3 sæt væggholdere og til stiger med 16-24 trin 5 sæt væggholdere.

1 sæt = 2 stk. (til højre/til venstre).

Fastgørelsesmateriale (dyvler etc.) er ikke omfattet af leveringen.



Produktegenskaber

Garanti	Vægt
10 år	0.9 kg

Produktvarianter

Varenummer 47314	Varenummer 47315	Varenummer 47316
Materiale Galvaniseret stål	Materiale Rustfrit stål	Materiale Rustfrit stål
Passende til Stålstige	Passende til V4A-stige	Passende til GFK-stige