



# Vægholder, kan indstilles

## Produkt beskrivelse

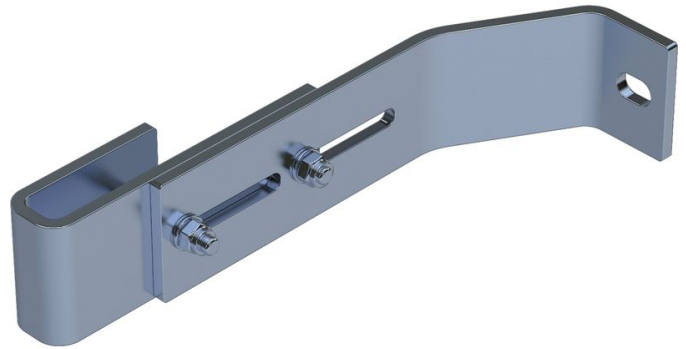
- Kan indstilles til vægafstand fra 200 til 250 mm.
- 1 sæt = 2 stk.

## Hints og særlige funktioner

Til stiger med 4-9 trin kræves 2 sæt vægholdere, til stiger med 10-15 trin 3 sæt vægholdere og til stiger med 16-24 trin 5 sæt vægholdere.

1 sæt = 2 stk. (til højre/til venstre).

Fastgørelsesmateriale (dyvler etc.) er ikke omfattet af leveringen.



## Produktegenskaber

Garanti	10 år
Materiale	Rustfrit stål
Vægt	1.6 kg

## Produktvarianter

	47610	47611
Passende til	V4A-stige	GFK-stige

ZARGES Danmark Roholmsvej 15 2620 Albertslund	Tel: +45-43640200 Fax: stiger@zarges.dk	<a href="http://www.zarges.com/dk">www.zarges.com/dk</a> Effektiv 2.4.2026 Forbehold for ændringer eller fejl.
---	---	--