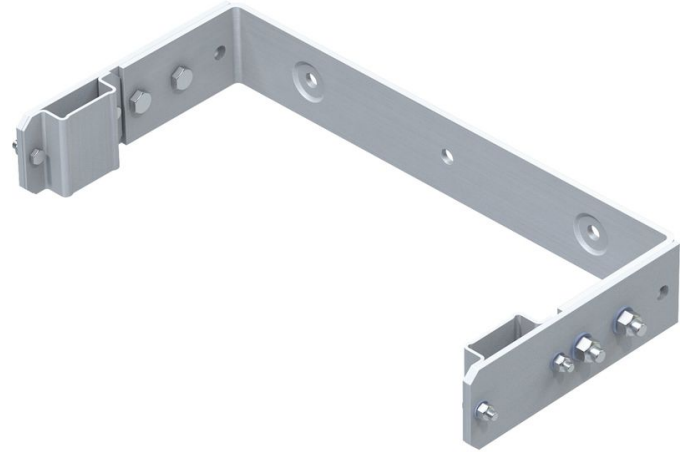




Wandhalter, U-Bügelform, verstellbar - 43258

Produktbeschreibung

- Verstellbar für Wandabstand von 200 bis 250 mm.
- Bohrabstand: 332 mm.
- Außenmaß Bügel: 532 mm.



Produkteigenschaften

Garantie	10 Jahre
Gewicht	5.9 kg
Material	Stahl verzinkt

ZARGES GmbH

Hallergasse 37

1110 Wien

Tel: +43-1-749 15 53-0

Fax: +43-1-749 83 25

office@zarges.at

www.zarges.com/at

Stand 28.6.2026

Änderungen oder Irrtümer vorbehalten.