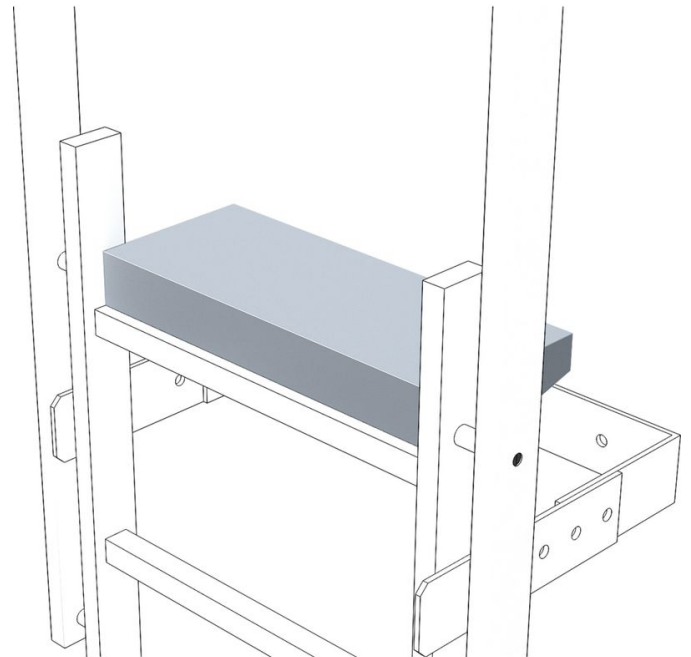




Ausstiegstritt - 43284

Produktbeschreibung

- Zur Verbreiterung der obersten Sprosse.
- Stufenbreite: 470 mm.
- Stufentiefe: 150 mm bzw. 200 mm.



Produkteigenschaften

Garantie	10 Jahre
Gewicht	2.8 kg
Material	Stahl, verzinkt
Tiefe	150 mm

ZARGES GmbH

Hallergasse 37

1110 Wien

Tel: +43-1-749 15 53-0

Fax: +43-1-749 83 25

office@zarges.at

www.zarges.com/at

Stand 28.6.2026

Änderungen oder Irrtümer vorbehalten.