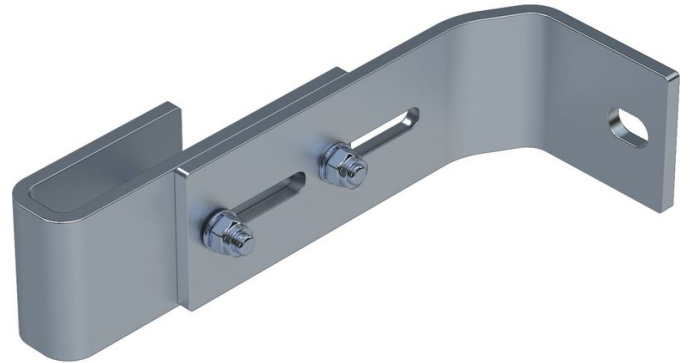




Wandhalter, verstellbar - 47314

Produktbeschreibung

- Verstellbar für Wandabstand von 150 mm bis 190 mm.
- 1 Satz = 2 Stück.



Hinweise und Besonderheiten

Für Leitern mit 4-9 Sprossen sind 2 Sätze Wandhalter, für Leitern mit 10-15 Sprossen 3 Sätze Wandhalter, für Leitern mit 16-24 Sprossen 5 Sätze Wandhalter erforderlich.

1 Satz = 2 Stück (rechts/links).

Befestigungsmaterial (Dübel etc.) sind nicht im Lieferumfang enthalten.

Produkteigenschaften

Garantie	10 Jahre
Gewicht	0.9 kg
Material	Stahl verzinkt
Passend für	Stahlleiter

ZARGES GmbH
 Hallergasse 37
 1110 Wien

Tel: +43-1-749 15 53-0
 Fax: +43-1-749 83 25
office@zarges.at

www.zarges.com/at
 Stand 2.4.2026
 Änderungen oder Irrtümer vorbehalten.