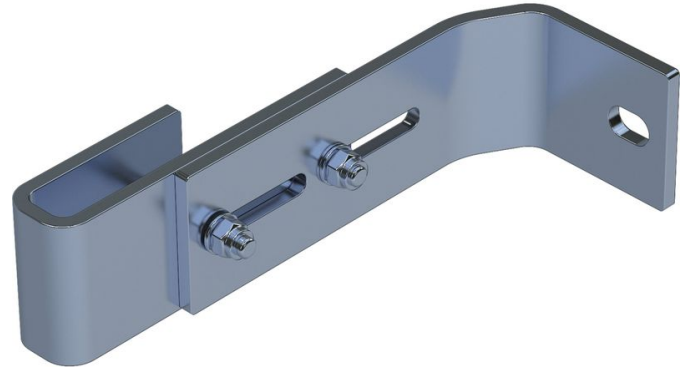




# Wandhalter, verstellbar - 47316

## Produktbeschreibung

- Verstellbar für Wandabstand von 150 mm bis 190 mm.
- 1 Satz = 2 Stück.



## Hinweise und Besonderheiten

Für Leitern mit 4-9 Sprossen sind 2 Sätze Wandhalter, für Leitern mit 10-15 Sprossen 3 Sätze Wandhalter, für Leitern mit 16-24 Sprossen 5 Sätze Wandhalter erforderlich.

1 Satz = 2 Stück (rechts/links).

Befestigungsmaterial (Dübel etc.) sind nicht im Lieferumfang enthalten.

## Produkteigenschaften

Garantie	10 Jahre
Gewicht	0.9 kg
Material	Edelstahl
Passend für	GFK-Leiter

ZARGES GmbH  
Hallergasse 37  
1110 Wien

Tel: +43-1-749 15 53-0  
Fax: +43-1-749 83 25  
[office@zarges.at](mailto:office@zarges.at)

[www.zarges.com/at](http://www.zarges.com/at)  
Stand 4.4.2026  
Änderungen oder Irrtümer vorbehalten.