



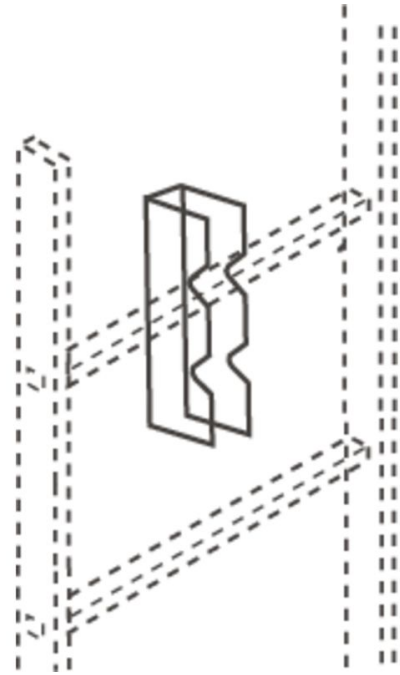
Schienenbefestigung für Doppelholmleitern - 47566

Produktbeschreibung

- Zur Befestigung von Steigschutzschienen an doppelholmigen Schachtleitern mit einem Sprossenabstand von größer oder kleiner 280 mm.
- Lieferung inkl. Befestigungsmaterial.

Hinweise und Besonderheiten

Bei möglichen Absturzhöhen ab 3,00 m ist eine Steigschutzeinrichtung zwingend erforderlich.
Befestigung mindestens alle 1,68 m erforderlich.



ZARGES GmbH

Hallergasse 37

1110 Wien

Tel: +43-1-749 15 53-0

Fax: +43-1-749 83 25

office@zarges.at

www.zarges.com/at

Stand 2.4.2026

Änderungen oder Irrtümer vorbehalten.