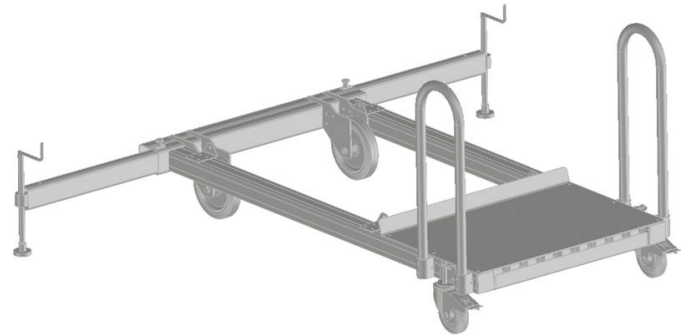




Pflichtmodul Fahrwerk - 591011

Produktbeschreibung

- Wählbar zwei Varianten mit Schiebegriffen:
- Standardfahrwerk mit starrer Traverse. Verfahrbar durch 2 Lenk- und 2 Bockrollen mit Feststeller.
- Fahrwerk mit ausziehbarer, spindelbarer Traverse (Verstellbereich 200 mm) für optimalen Stand und Ausgleich von Bodenunebenheiten. Verfahrbar durch 2 Lenk- und 2 Bockrollen mit Feststeller.



Produkteigenschaften

Ausführung	Gewicht	Transportabmessungen
Fahrwerk mit ausziehbarer, spindelbarer Traverse	279.6 kg	2.370 mm × 1.200 mm × 1.025 mm