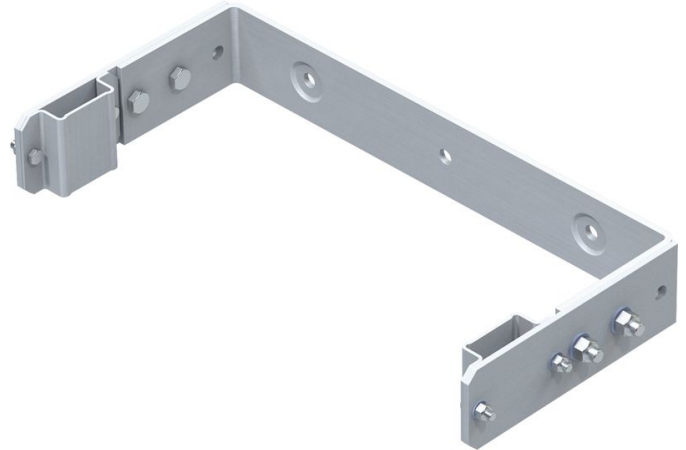




# Wandhalter, U-Bügelform, verstellbar

## Produktbeschreibung

- Verstellbar für Wandabstand von 200 bis 250 mm.
- Bohrabstand: 332 mm.
- Außenmaß Bügel: 532 mm.



## Produkteigenschaften

Garantie	10 Jahre
Gewicht	5.9 kg

## Produktvarianten

	43258	44258
Material	Stahl verzinkt	Edelstahl

<p>ZARGES GmbH</p> <p>Hallergasse 37</p> <p>1110 Wien</p>	Tel: +43-1-749 15 53-0	<a href="http://www.zarges.com/at">www.zarges.com/at</a>
	Fax: +43-1-749 83 25	Stand 14.5.2026
	<a href="mailto:office@zarges.at">office@zarges.at</a>	Änderungen oder Irrtümer vorbehalten.