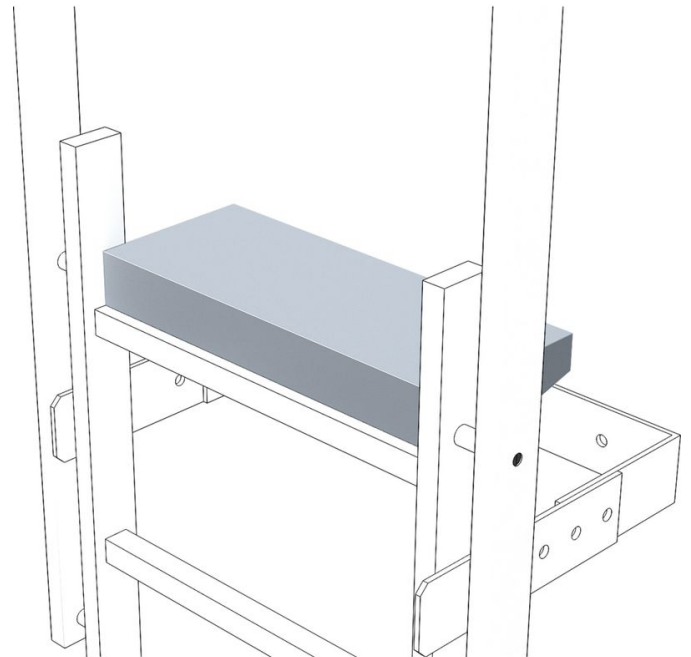




Ausstiegstritt

Produktbeschreibung

- Zur Verbreiterung der obersten Sprosse.
- Stufenbreite: 470 mm.
- Stufentiefe: 150 mm bzw. 200 mm.



Produkteigenschaften

Garantie	10 Jahre
----------	----------

Produktvarianten

	40945	43284	44254	43285
Gewicht	1.4 kg	2.8 kg	2.8 kg	4.4 kg
Material	Aluminium	Stahl, verzinkt	Edelstahl	Stahl, verzinkt
Tiefe	150 mm	150 mm	150 mm	200 mm

ZARGES GmbH Hallergasse 37 1110 Wien	Tel: +43-1-749 15 53-0	www.zarges.com/at
	Fax: +43-1-749 83 25	Stand 27.6.2026
	office@zarges.at	Änderungen oder Irrtümer vorbehalten.