



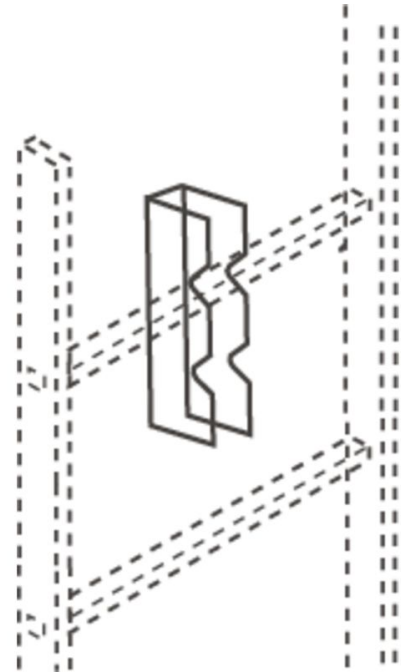
# Schienenbefestigung für Doppelholmleitern

## Produktbeschreibung

- Zur Befestigung von Steigschutzschienen an doppelholmigen Schachtleitern mit einem Sprossenabstand von größer oder kleiner 280 mm.
- Lieferung inkl. Befestigungsmaterial.

## Hinweise und Besonderheiten

Bei möglichen Absturzhöhen ab 3,00 m ist eine Steigschutzeinrichtung zwingend erforderlich.  
Befestigung mindestens alle 1,68 m erforderlich.



ZARGES GmbH

Hallergasse 37

1110 Wien

Tel: +43-1-749 15 53-0

Fax: +43-1-749 83 25

[office@zarges.at](mailto:office@zarges.at)

[www.zarges.com/at](http://www.zarges.com/at)

Stand 30.6.2026

Änderungen oder Irrtümer vorbehalten.