



# Wandhalter, verstellbar

## Produktbeschreibung

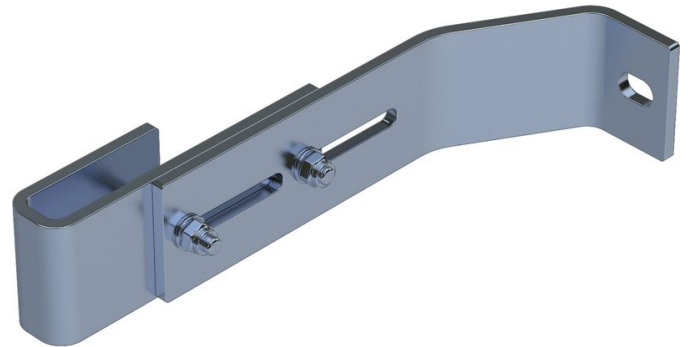
- Verstellbar für Wandabstand von 200 bis 250 mm.
- 1 Satz = 2 Stück.

## Hinweise und Besonderheiten

Für Leitern mit 4-9 Sprossen sind 2 Sätze Wandhalter, für Leitern mit 10-15 Sprossen 3 Sätze Wandhalter, für Leitern mit 16-24 Sprossen 5 Sätze Wandhalter erforderlich.

1 Satz = 2 Stück (rechts/links).

Befestigungsmaterial (Dübel etc.) sind nicht im Lieferumfang enthalten.



## Produkteigenschaften

Garantie	10 Jahre
Gewicht	1.6 kg
Material	Edelstahl

## Produktvarianten

	47610	47611
Passend für	V4A-Leiter	GFK-Leiter

ZARGES GmbH Hallergasse 37 1110 Wien	Tel: +43-1-749 15 53-0 Fax: +43-1-749 83 25 office@zarges.at	www.zarges.com/at Stand 24.6.2026 Änderungen oder Irrtümer vorbehalten.
--	--	---