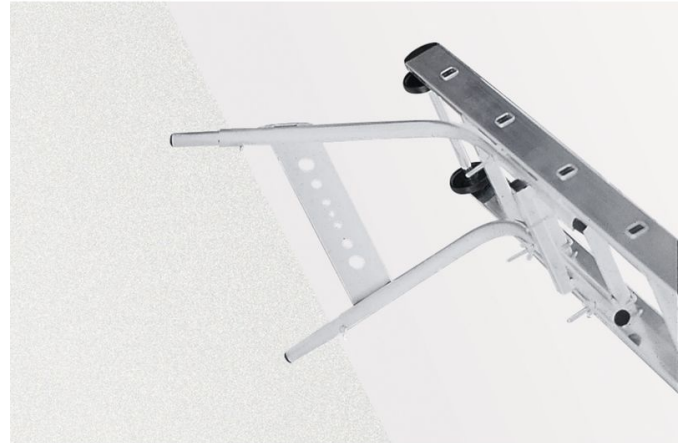




Wandabstandshalter mit Werkzeugablage - 40100

Produktbeschreibung

- Für Sprossenleitern.
- Wandabstand maximal 68 cm, min. 50 cm, verstellbar alle 3 cm.



Produkteigenschaften

| | |
|----------|---------------------|
| Garantie | Missing translation |
| Material | Stahl, verzinkt. |

ZARGES GmbH

Oberdorf 1

CH-8222 Beringen

Tel: +41 (0) 52 682 06 00

Fax: +41 (0) 52 682 06 04

schweiz@zarges.ch

www.zarges.com/ch-de

Stand 28.6.2026

Änderungen oder Irrtümer vorbehalten.