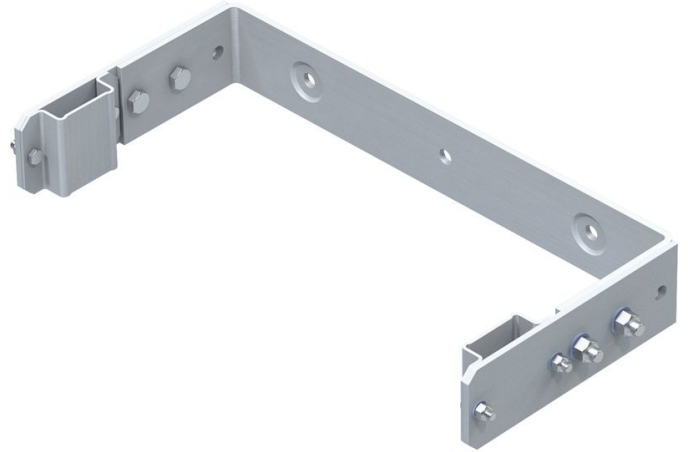




# Wandhalter, U-Bügelform, verstellbar - 43258

## Produktbeschreibung

- Verstellbar für Wandabstand von 200 bis 250 mm.
- Bohrabstand: 332 mm.
- Außenmaß Bügel: 532 mm.



## Produkteigenschaften

Garantie	10 Jahre
Gewicht	5.9 kg
Material	Stahl verzinkt

ZARGES GmbH

Oberdorf 1

CH-8222 Beringen

Tel: +41 (0) 52 682 06 00

Fax: +41 (0) 52 682 06 04

[schweiz@zarges.ch](mailto:schweiz@zarges.ch)

[www.zarges.com/ch-de](http://www.zarges.com/ch-de)

Stand 2.4.2026

Änderungen oder Irrtümer vorbehalten.