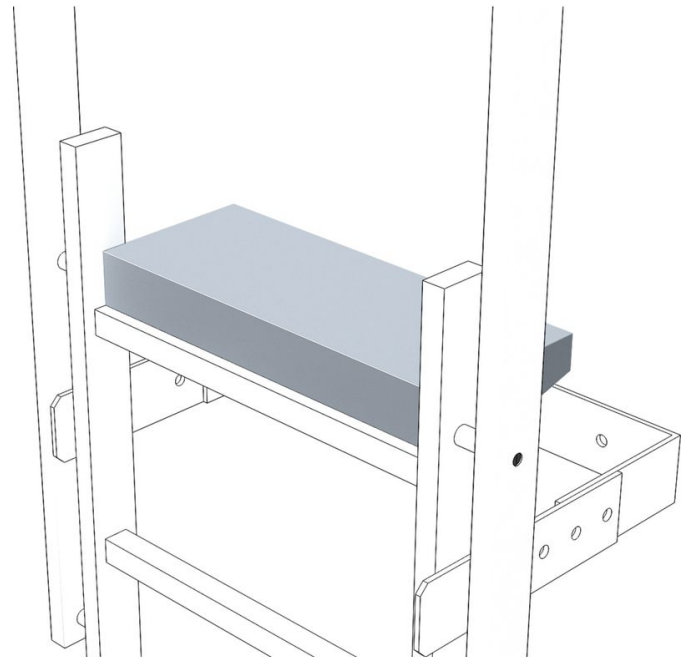




# Ausstiegstritt - 43284

## Produktbeschreibung

- Zur Verbreiterung der obersten Sprosse.
- Stufenbreite: 470 mm.
- Stufentiefe: 150 mm bzw. 200 mm.



## Produkteigenschaften

Garantie	10 Jahre
Gewicht	2.8 kg
Material	Stahl, verzinkt
Tiefe	150 mm

ZARGES GmbH

Oberdorf 1

CH-8222 Beringen

Tel: +41 (0) 52 682 06 00

Fax: +41 (0) 52 682 06 04

[schweiz@zarges.ch](mailto:schweiz@zarges.ch)

[www.zarges.com/ch-de](http://www.zarges.com/ch-de)

Stand 29.6.2026

Änderungen oder Irrtümer vorbehalten.