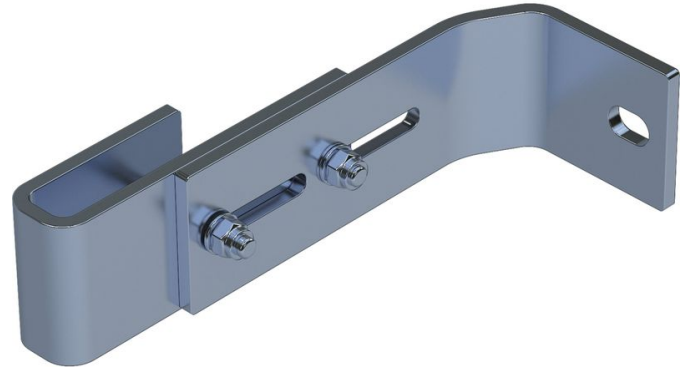




Wandhalter, verstellbar - 47316

Produktbeschreibung

- Verstellbar für Wandabstand von 150 mm bis 190 mm.
- 1 Satz = 2 Stück.



Hinweise und Besonderheiten

Für Leitern mit 4-9 Sprossen sind 2 Sätze Wandhalter, für Leitern mit 10-15 Sprossen 3 Sätze Wandhalter, für Leitern mit 16-24 Sprossen 5 Sätze Wandhalter erforderlich.

1 Satz = 2 Stück (rechts/links).

Befestigungsmaterial (Dübel etc.) sind nicht im Lieferumfang enthalten.

Produkteigenschaften

Garantie	10 Jahre
Gewicht	0.9 kg
Material	Edelstahl
Passend für	GFK-Leiter

ZARGES GmbH
Oberdorf 1
CH-8222 Beringen

Tel: +41 (0) 52 682 06 00
Fax: +41 (0) 52 682 06 04
schweiz@zarges.ch

www.zarges.com/ch-de
Stand 28.6.2026
Änderungen oder Irrtümer vorbehalten.