



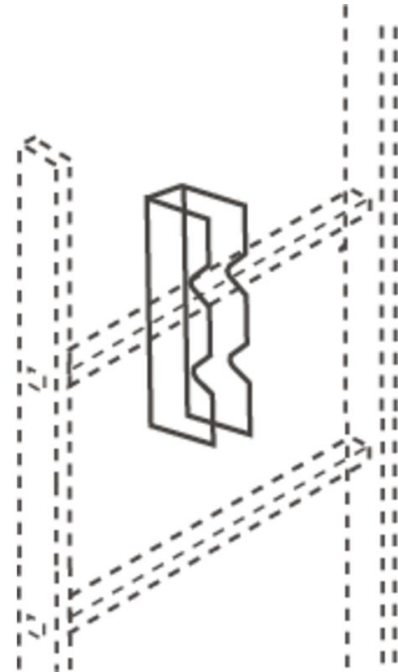
Schienenbefestigung für Doppelholmleitern - 47566

Produktbeschreibung

- Zur Befestigung von Steigschutzschienen an doppelholmigen Schachtleitern mit einem Sprossenabstand von größer oder kleiner 280 mm.
- Lieferung inkl. Befestigungsmaterial.

Hinweise und Besonderheiten

Bei möglichen Absturzhöhen ab 5,00 m ist eine Steigschutzeinrichtung zwingend erforderlich.
Befestigung mindestens alle 1,68 m erforderlich.



Produkteigenschaften

Material	Edelstahl
----------	-----------

ZARGES GmbH

Oberdorf 1

CH-8222 Beringen

Tel: +41 (0) 52 682 06 00

Fax: +41 (0) 52 682 06 04

schweiz@zarges.ch

www.zarges.com/ch-de

Stand 2.4.2026

Änderungen oder Irrtümer vorbehalten.