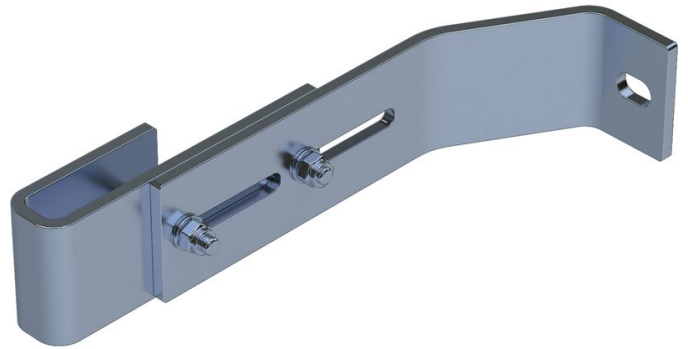




# Wandhalter, verstellbar - 47611

## Produktbeschreibung

- Verstellbar für Wandabstand von 200 bis 250 mm.
- 1 Satz = 2 Stück.



## Hinweise und Besonderheiten

Für Leitern mit 4-9 Sprossen sind 2 Sätze Wandhalter, für Leitern mit 10-15 Sprossen 3 Sätze Wandhalter, für Leitern mit 16-24 Sprossen 5 Sätze Wandhalter erforderlich.

1 Satz = 2 Stück (rechts/links).

Befestigungsmaterial (Dübel etc.) sind nicht im Lieferumfang enthalten.

## Produkteigenschaften

Garantie	10 Jahre
Gewicht	1.6 kg
Material	Edelstahl
Passend für	GFK-Leiter

ZARGES GmbH

Oberdorf 1

CH-8222 Beringen

Tel: +41 (0) 52 682 06 00

Fax: +41 (0) 52 682 06 04

[schweiz@zarges.ch](mailto:schweiz@zarges.ch)

[www.zarges.com/ch-de](http://www.zarges.com/ch-de)

Stand 28.6.2026

Änderungen oder Irrtümer vorbehalten.