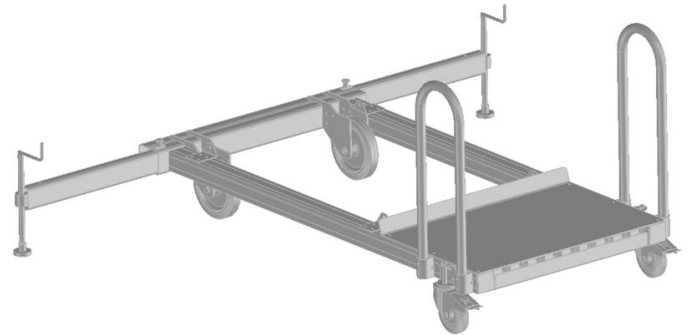




# Pflichtmodul Fahrwerk - 591011

## Produktbeschreibung

- Wählbar zwei Varianten mit Schiebegriffen:
- Standardfahrwerk mit starrer Traverse. Verfahrbar durch 2 Lenk- und 2 Bockrollen mit Feststeller.
- Fahrwerk mit ausziehbarer, spindelbarer Traverse (Verstellbereich 200 mm) für optimalen Stand und Ausgleich von Bodenunebenheiten. Verfahrbar durch 2 Lenk- und 2 Bockrollen mit Feststeller.



## Produkteigenschaften

Ausführung	Fahrwerk mit ausziehbarer, spindelbarer Traverse
Gewicht	279.6 kg
Transportabmessungen	2.370 mm × 1.200 mm × 1.025 mm

ZARGES GmbH

Oberdorf 1

CH-8222 Beringen

Tel: +41 (0) 52 682 06 00

Fax: +41 (0) 52 682 06 04

[schweiz@zarges.ch](mailto:schweiz@zarges.ch)

[www.zarges.com/ch-de](http://www.zarges.com/ch-de)

Stand 31.5.2026

Änderungen oder Irrtümer vorbehalten.