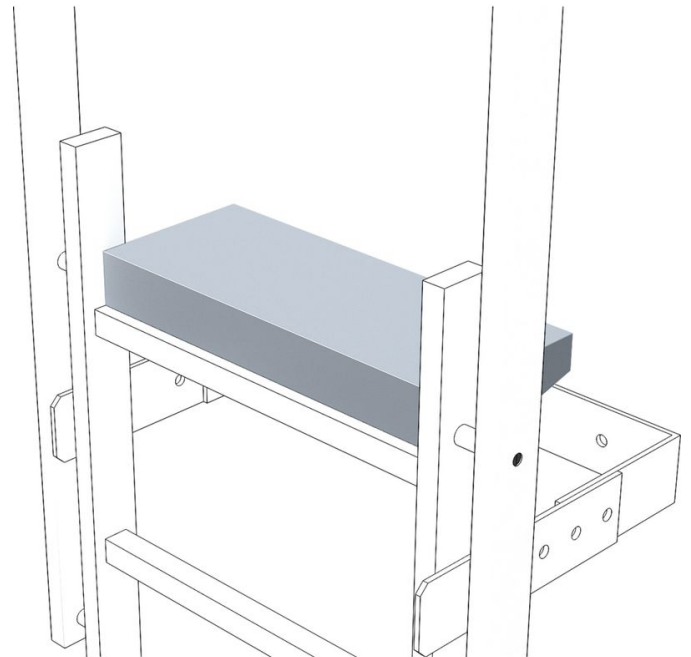




Ausstiegstritt

Produktbeschreibung

- Zur Verbreiterung der obersten Sprosse.
- Stufenbreite: 470 mm.
- Stufentiefe: 150 mm bzw. 200 mm.



Produkteigenschaften

Garantie	10 Jahre
----------	----------

Produktvarianten

	40945	43284	44254	43285
Gewicht	1.4 kg	2.8 kg	2.8 kg	4.4 kg
Material	Aluminium	Stahl, verzinkt	Edelstahl	Stahl, verzinkt
Tiefe	150 mm	150 mm	150 mm	200 mm

ZARGES GmbH Oberdorf 1 CH-8222 Beringen	Tel: +41 (0) 52 682 06 00	www.zarges.com/ch-de Stand 29.6.2026 Änderungen oder Irrtümer vorbehalten.
	Fax: +41 (0) 52 682 06 04	
	schweiz@zarges.ch	