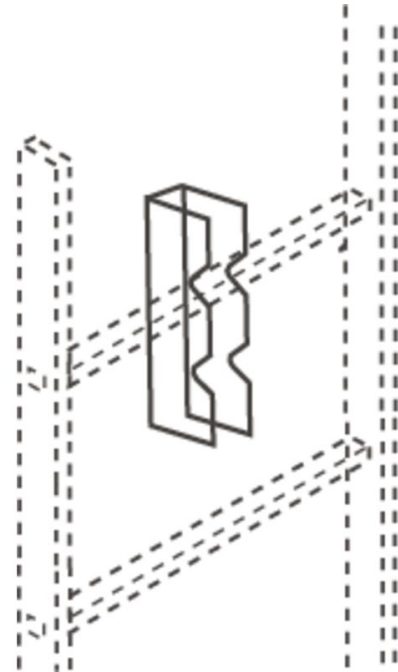




Schienenbefestigung für Doppelholmleitern

Produktbeschreibung

- Zur Befestigung von Steigschutzschienen an doppelholmigen Schachtleitern mit einem Sprossenabstand von größer oder kleiner 280 mm.
- Lieferung inkl. Befestigungsmaterial.



Hinweise und Besonderheiten

Bei möglichen Absturzhöhen ab 3,00 m ist eine Steigschutzeinrichtung zwingend erforderlich.
Befestigung mindestens alle 1,68 m erforderlich.

Produkteigenschaften

Material	Edelstahl	
ZARGES GmbH Oberdorf 1 CH-8222 Beringen	Tel: +41 (0) 52 682 06 00 Fax: +41 (0) 52 682 06 04 schweiz@zarges.ch	www.zarges.com/ch-de Stand 30.6.2026 Änderungen oder Irrtümer vorbehalten.