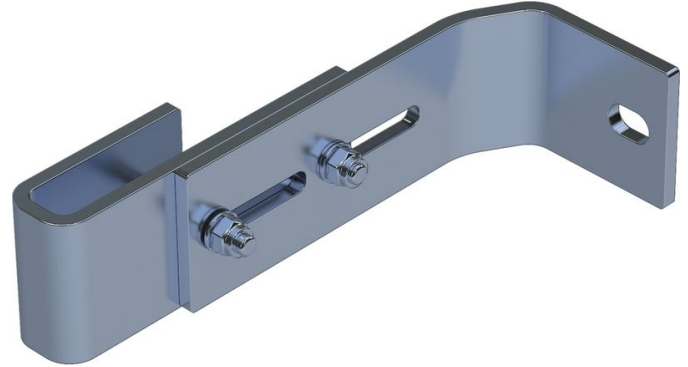




Wandhalter, verstellbar

Produktbeschreibung

- Verstellbar für Wandabstand von 150 mm bis 190 mm.
- 1 Satz = 2 Stück.



Hinweise und Besonderheiten

Für Leitern mit 4-9 Sprossen sind 2 Sätze Wandhalter, für Leitern mit 10-15 Sprossen 3 Sätze Wandhalter, für Leitern mit 16-24 Sprossen 5 Sätze Wandhalter erforderlich.

1 Satz = 2 Stück (rechts/links).

Befestigungsmaterial (Dübel etc.) sind nicht im Lieferumfang enthalten.

Produkteigenschaften

Garantie	10 Jahre
Gewicht	0.9 kg

Produktvarianten

	47314	47315	47316
Material	Stahl verzinkt	Edelstahl	Edelstahl
Passend für	Stahlleiter	V4A-Leiter	GFK-Leiter

ZARGES GmbH Oberdorf 1 CH-8222 Beringen	Tel: +41 (0) 52 682 06 00	www.zarges.com/ch-de Stand 28.6.2026 Änderungen oder Irrtümer vorbehalten.
	Fax: +41 (0) 52 682 06 04	
	schweiz@zarges.ch	