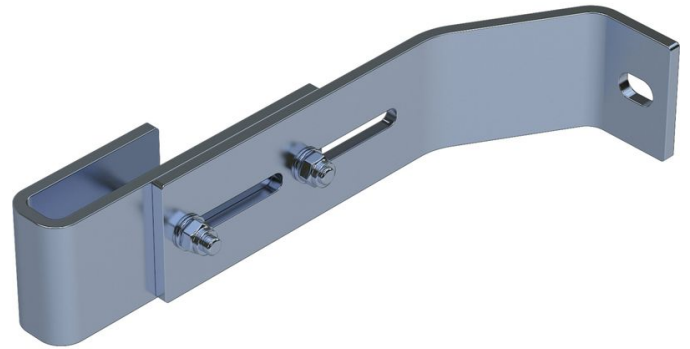




Wandhalter, verstellbar

Produktbeschreibung

- Verstellbar für Wandabstand von 200 bis 250 mm.
- 1 Satz = 2 Stück.



Hinweise und Besonderheiten

Für Leitern mit 4-9 Sprossen sind 2 Sätze Wandhalter, für Leitern mit 10-15 Sprossen 3 Sätze Wandhalter, für Leitern mit 16-24 Sprossen 5 Sätze Wandhalter erforderlich.

1 Satz = 2 Stück (rechts/links).

Befestigungsmaterial (Dübel etc.) sind nicht im Lieferumfang enthalten.

Produkteigenschaften

Garantie	10 Jahre
Gewicht	1.6 kg
Material	Edelstahl

Produktvarianten

	47610	47611
Passend für	V4A-Leiter	GFK-Leiter

ZARGES GmbH Oberdorf 1 CH-8222 Beringen	Tel: +41 (0) 52 682 06 00 Fax: +41 (0) 52 682 06 04 schweiz@zarges.ch	www.zarges.com/ch-de Stand 28.6.2026 Änderungen oder Irrtümer vorbehalten.
---	---	--