

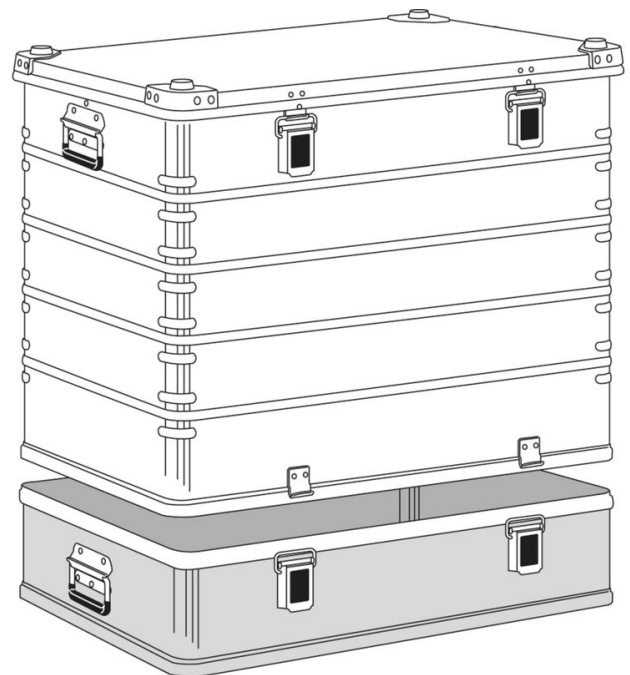


# Transportkiste K 470 Plus - Haubenbehälter - 40506

Mit der K 470 Plus verfolgt ZARGES ein innovatives Verpackungskonzept: ein zweiteiliges Transportsystem, bestehend aus Oberteil und Unterteil. So können verschieden hohe Elemente miteinander kombiniert werden, wodurch viele Variationsmöglichkeiten entstehen.

## Produktbeschreibung

- Zweiteiliges Transportsystem, bestehend aus Oberteil und Unterteil.
- Flexibel kombinierbar durch 2 Grundmaße, die mit unterschiedlich hohen Oberteilen kombinierbar sind.
- Einfacher und ergonomischer Zugang zum Inhalt über den Deckel oder durch Abnehmen des Oberteils. So wird der Hebeweg verringert und der Betrieb von Geräten in der Kiste ermöglicht.
- Zur Baureihe K 470 stapelbar.
- Kundenspezifische Ausführungen auf Anfrage.
- Abnehmbares Oberteil und Deckel ausgestattet mit umlaufender Dichtung.
- Deckel mit Edelstahlscharnieren.
- 2 Grundmaße (550 x 350 mm und 750 x 550 mm) standardmäßig verfügbar, Sondermaße möglich, bitte anfragen.
- Je nach Höhe umlaufende Sicken und Ecksicken für zusätzliche Formstabilität.
- Stapelbare Universalkiste aus Aluminium.
- Sichere Stapelbarkeit durch Stapelecken aus





Aluminiumguss.

- Profilstöße vollverschweißt.
- Klappverschlüsse: Sicherung durch Steckschloss, Plomben, Aufspringsicherungsfeder oder Vorhängeschloss (max. Bügelstärke 6 mm) möglich.
- Leichtes Durchgangsmaß ca. 30 mm geringer als Innenmaß (Länge und Breite). Sondergrößen auf Anfrage.
- ZARGES Comfort-Handgriffe für ergonomische Handhabung.
- ZARGES Comfort-Verschluss für ergonomische Bedienbarkeit und extrem lange Lebensdauer.

## Hinweise und Besonderheiten

Oberteil.

Nur in Verbindung mit Unterteil verwendbar.

## Produkteigenschaften

Außenmaß max. L x B x H	800 mm x 600 mm x 610 mm
Bezeichnung	Oberteil: Gesamthöhe 730 bzw. 800 mm
Dichtung	geschäumte Deckeldichtung
Ecksicken	ja
Farbe der Stapelcken	Alu, natur
Gewicht	10.5 kg
Griffe	Federfallgriffe
Innenmaß L x B x H	750 mm x 550 mm x 590 mm
Integrierte Rollen	nein



Material	Aluminium
Material der Stapellecken	Aluminium
Stapellecken	ja
Umlaufende Sicken	ja
Verschlüsse	Comfortverschlüsse
Volumen	240 l

ZARGES GmbH

Zargesstraße 7

82362 Weilheim

Tel: +49 (0)881-687-100

Fax: +49 (0)881-687-500

[zarges@zarges.de](mailto:zarges@zarges.de)

[www.zarges.com](http://www.zarges.com)

Stand 12.6.2026

Änderungen oder Irrtümer vorbehalten.