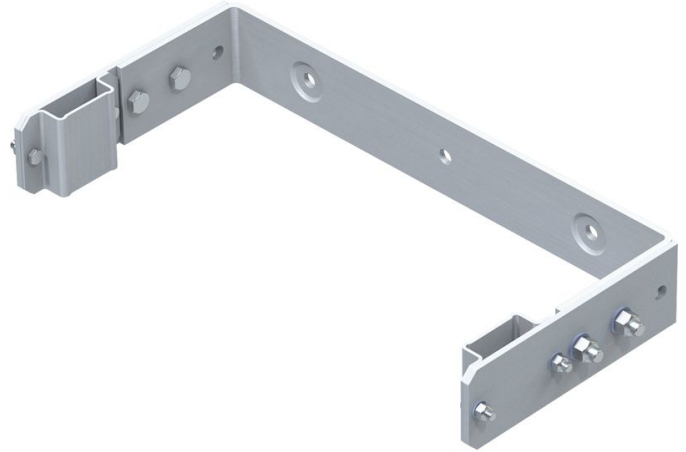




Wandhalter, U-Bügelform, verstellbar - 43258

Produktbeschreibung

- Verstellbar für Wandabstand von 200 bis 250 mm.
- Bohrabstand: 332 mm.
- Außenmaß Bügel: 532 mm.



Produkteigenschaften

Garantie	10 Jahre
Gewicht	5.9 kg
Material	Stahl verzinkt

ZARGES GmbH

Zargesstraße 7

82362 Weilheim

Tel: +49 (0)881-687-100

Fax: +49 (0)881-687-500

zarges@zarges.de

www.zarges.com

Stand 10.6.2026

Änderungen oder Irrtümer vorbehalten.