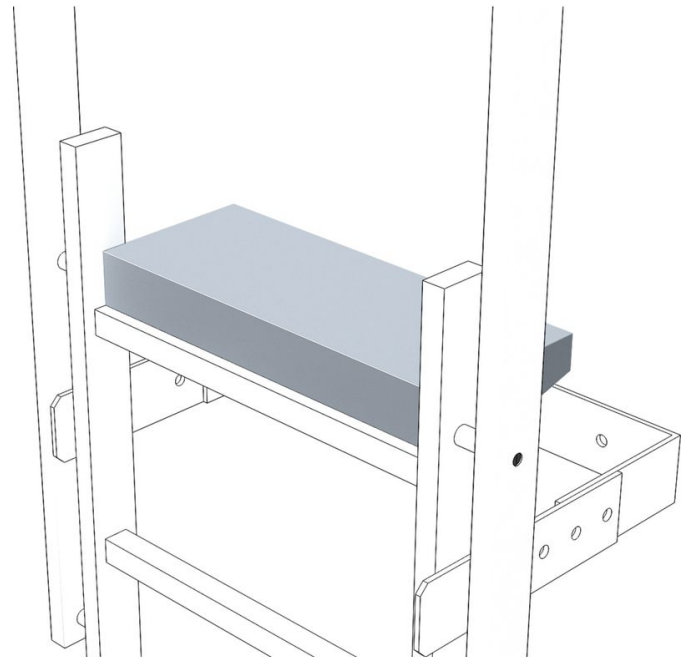




Ausstiegstritt - 43284

Produktbeschreibung

- Zur Verbreiterung der obersten Sprosse.
- Stufenbreite: 470 mm.
- Stufentiefe: 150 mm bzw. 200 mm.



Produkteigenschaften

Garantie	10 Jahre
Gewicht	2.8 kg
Material	Stahl, verzinkt
Tiefe	150 mm

ZARGES GmbH

Zargesstraße 7

82362 Weilheim

Tel: +49 (0)881-687-100

Fax: +49 (0)881-687-500

zarges@zarges.de

www.zarges.com

Stand 28.6.2026

Änderungen oder Irrtümer vorbehalten.