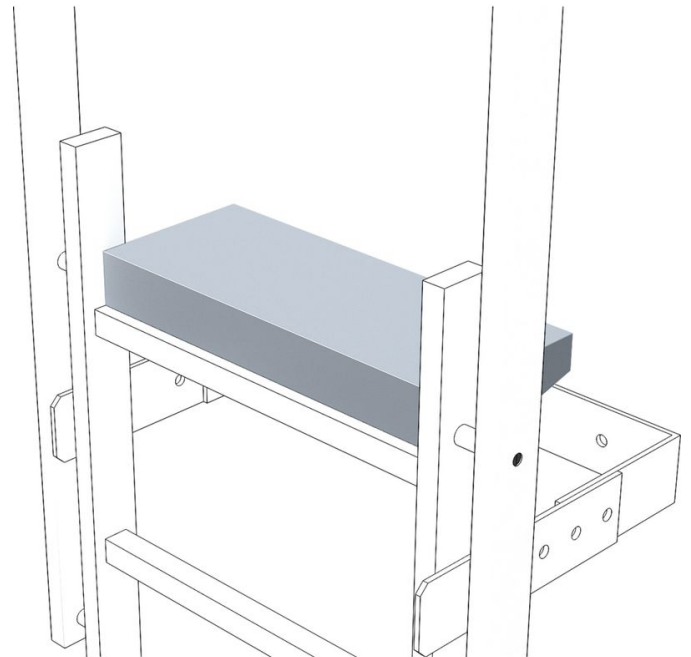




# Ausstiegstritt - 43285

## Produktbeschreibung

- Zur Verbreiterung der obersten Sprosse.
- Stufenbreite: 470 mm.
- Stufentiefe: 150 mm bzw. 200 mm.



## Produkteigenschaften

Garantie	10 Jahre
Gewicht	4.4 kg
Material	Stahl, verzinkt
Tiefe	200 mm

ZARGES GmbH

Zargesstraße 7

82362 Weilheim

Tel: +49 (0)881-687-100

Fax: +49 (0)881-687-500

[zarges@zarges.de](mailto:zarges@zarges.de)

[www.zarges.com](http://www.zarges.com)

Stand 13.5.2026

Änderungen oder Irrtümer vorbehalten.