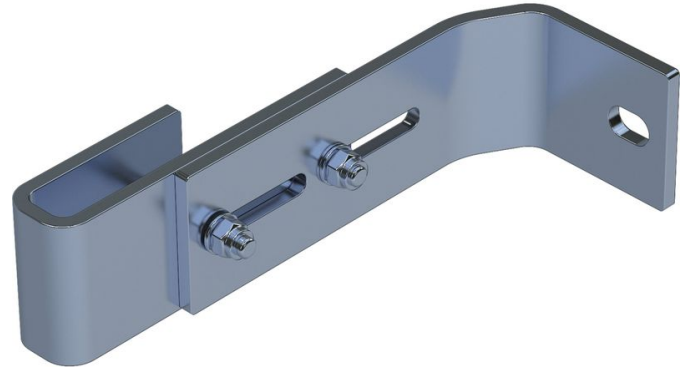




Wandhalter, verstellbar - 47316

Produktbeschreibung

- Verstellbar für Wandabstand von 150 mm bis 190 mm.
- 1 Satz = 2 Stück.



Hinweise und Besonderheiten

Für Leitern mit 4-9 Sprossen sind 2 Sätze Wandhalter, für Leitern mit 10-15 Sprossen 3 Sätze Wandhalter, für Leitern mit 16-24 Sprossen 5 Sätze Wandhalter erforderlich.

1 Satz = 2 Stück (rechts/links).

Befestigungsmaterial (Dübel etc.) sind nicht im Lieferumfang enthalten.

Produkteigenschaften

Garantie	10 Jahre
Gewicht	0.9 kg
Material	Edelstahl
Passend für	GFK-Leiter

ZARGES GmbH
 Zargesstraße 7
 82362 Weilheim

Tel: +49 (0)881-687-100
 Fax: +49 (0)881-687-500
zarges@zarges.de

www.zarges.com
 Stand 24.6.2026
 Änderungen oder Irrtümer vorbehalten.