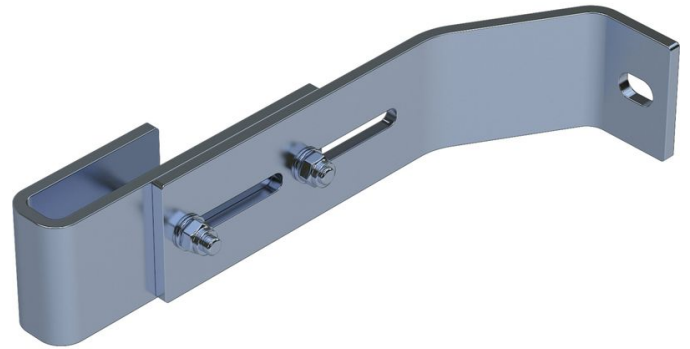




# Wandhalter, verstellbar - 47610

## Produktbeschreibung

- Verstellbar für Wandabstand von 200 bis 250 mm.
- 1 Satz = 2 Stück.



## Hinweise und Besonderheiten

Für Leitern mit 4-9 Sprossen sind 2 Sätze Wandhalter, für Leitern mit 10-15 Sprossen 3 Sätze Wandhalter, für Leitern mit 16-24 Sprossen 5 Sätze Wandhalter erforderlich.

1 Satz = 2 Stück (rechts/links).

Befestigungsmaterial (Dübel etc.) sind nicht im Lieferumfang enthalten.

## Produkteigenschaften

Garantie	10 Jahre
Gewicht	1.6 kg
Material	Edelstahl
Passend für	V4A-Leiter

ZARGES GmbH

Zargesstraße 7  
82362 Weilheim

Tel: +49 (0)881-687-100

Fax: +49 (0)881-687-500

[zarges@zarges.de](mailto:zarges@zarges.de)

[www.zarges.com](http://www.zarges.com)

Stand 9.6.2026

Änderungen oder Irrtümer vorbehalten.