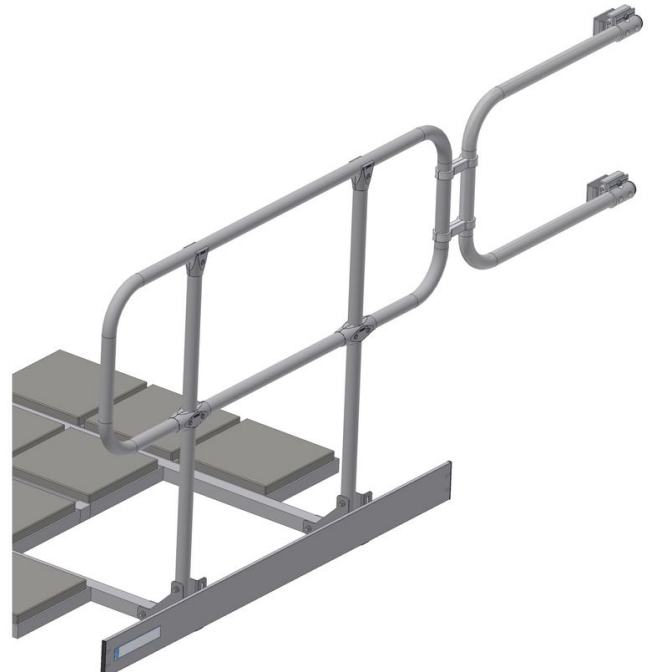




Dachgeländer inkl. Verbinder (rechts oder links)

Produktbeschreibung

- Geländer zur Absturzsicherung an der Ausstiegstelle der Steigleiter nach DIN 18799-3 sowie EN ISO 14122-3 und 4.
- Befestigung durch Ballastierung. Keine Beschädigung der Dachhaut.
- Dachgeländer 1.100 mm hoch inkl. Knie- und Fußleiste.
- Verbinder zwischen Steigleiter und Geländer zur Montage der Absturzsicherung ins Dach oder zur Montage entlang der Dachkante einsetzbar.
- Ballastierung ist im Lieferumfang enthalten.



Produkteigenschaften

Breite	1265 mm
Länge	2200 mm

ZARGES GmbH

Zargesstraße 7

82362 Weilheim

Tel: +49 (0)881-687-100

Fax: +49 (0)881-687-500

zarges@zarges.de

www.zarges.com

Stand 19.6.2026

Änderungen oder Irrtümer vorbehalten.