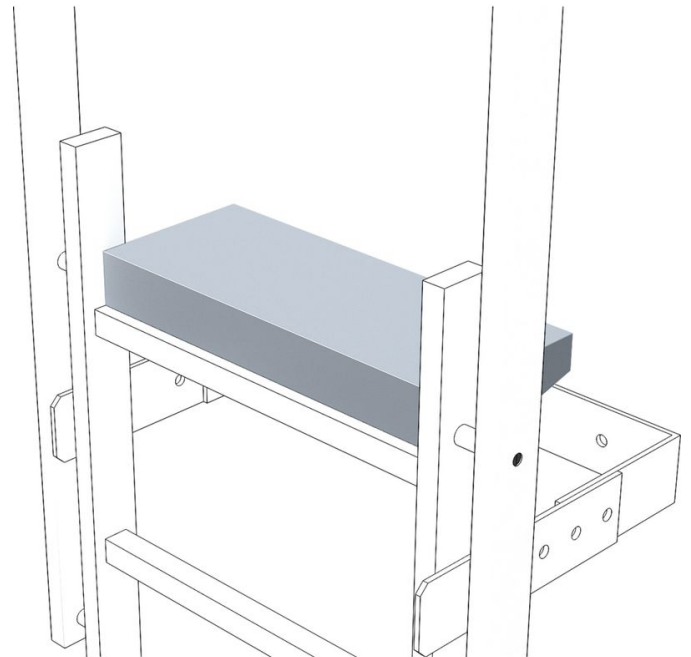




Ausstiegstritt

Produktbeschreibung

- Zur Verbreiterung der obersten Sprosse.
- Stufenbreite: 470 mm.
- Stufentiefe: 150 mm bzw. 200 mm.



Produkteigenschaften

Garantie	10 Jahre
----------	----------

Produktvarianten

	40945	43284	44254	43285
Gewicht	1.4 kg	2.8 kg	2.8 kg	4.4 kg
Material	Aluminium	Stahl, verzinkt	Edelstahl	Stahl, verzinkt
Tiefe	150 mm	150 mm	150 mm	200 mm

ZARGES GmbH Zargesstraße 7 82362 Weilheim	Tel: +49 (0)881-687-100	www.zarges.com
	Fax: +49 (0)881-687-500	Stand 27.6.2026
	zarges@zarges.de	Änderungen oder Irrtümer vorbehalten.