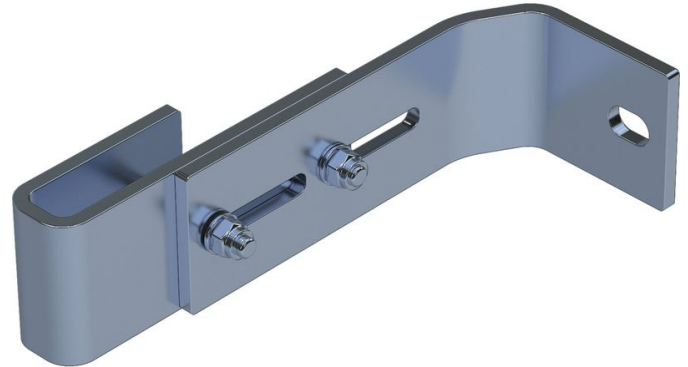




# Wandhalter, verstellbar

## Produktbeschreibung

- Verstellbar für Wandabstand von 150 mm bis 190 mm.
- 1 Satz = 2 Stück.



## Hinweise und Besonderheiten

Für Leitern mit 4-9 Sprossen sind 2 Sätze Wandhalter, für Leitern mit 10-15 Sprossen 3 Sätze Wandhalter, für Leitern mit 16-24 Sprossen 5 Sätze Wandhalter erforderlich.

1 Satz = 2 Stück (rechts/links).

Befestigungsmaterial (Dübel etc.) sind nicht im Lieferumfang enthalten.

## Produkteigenschaften

Garantie	10 Jahre
Gewicht	0.9 kg

## Produktvarianten

	47314	47315	47316
Material	Stahl verzinkt	Edelstahl	Edelstahl
Passend für	Stahlleiter	V4A-Leiter	GFK-Leiter

<b>ZARGES GmbH</b> Zargesstraße 7 82362 Weilheim	Tel: +49 (0)881-687-100	www.zarges.com
	Fax: +49 (0)881-687-500	Stand 24.6.2026
	zarges@zarges.de	Änderungen oder Irrtümer vorbehalten.