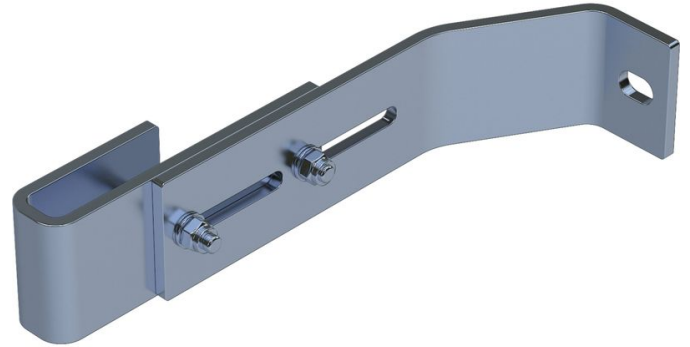




Wandhalter, verstellbar

Produktbeschreibung

- Verstellbar für Wandabstand von 200 bis 250 mm.
- 1 Satz = 2 Stück.



Hinweise und Besonderheiten

Für Leitern mit 4-9 Sprossen sind 2 Sätze Wandhalter, für Leitern mit 10-15 Sprossen 3 Sätze Wandhalter, für Leitern mit 16-24 Sprossen 5 Sätze Wandhalter erforderlich.

1 Satz = 2 Stück (rechts/links).

Befestigungsmaterial (Dübel etc.) sind nicht im Lieferumfang enthalten.

Produkteigenschaften

Garantie	10 Jahre
Gewicht	1.6 kg
Material	Edelstahl

Produktvarianten

	47610	47611
Passend für	V4A-Leiter	GFK-Leiter

ZARGES GmbH Zargesstraße 7 82362 Weilheim	Tel: +49 (0)881-687-100 Fax: +49 (0)881-687-500 zarges@zarges.de	www.zarges.com Stand 9.6.2026 Änderungen oder Irrtümer vorbehalten.
---	--	---