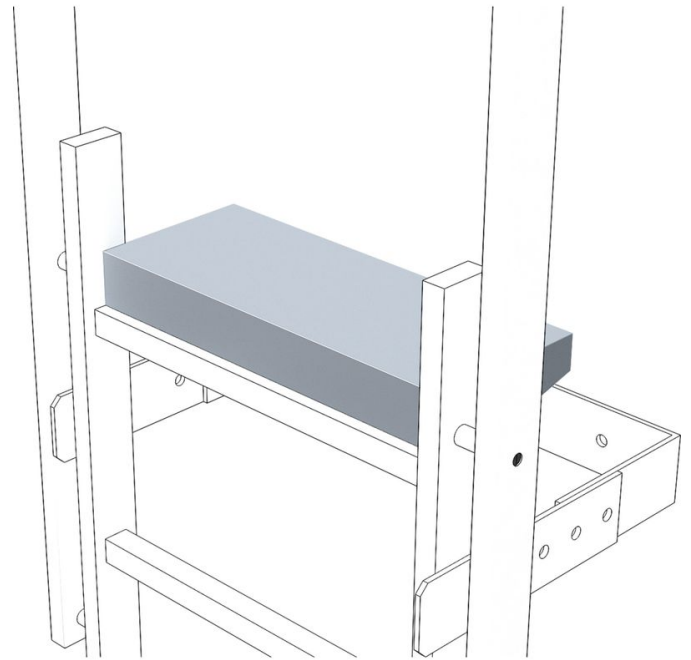




Peldaño de salida - 40945

Descripción del producto

- Para ensanchar el peldaño superior.
- Ancho del peldaño: 470 mm.
- Huella del peldaño: 150 o 200 mm.



Características del producto

Fondo	150 mm
Garantía	10 años
Material	Aluminio
Peso	1.4 kg

Cial FB ZARGES, SL

Torrent Tortuguer, 54

ES-08210 Barberà del Vallès (Barcelona)

Tel: +34-93 729 6380

Fax: +34-937 296 381

comercial@zarges.es

www.zarges.com/es

Efectivo 9/6/2026

Sujeto a cambios o errores.