



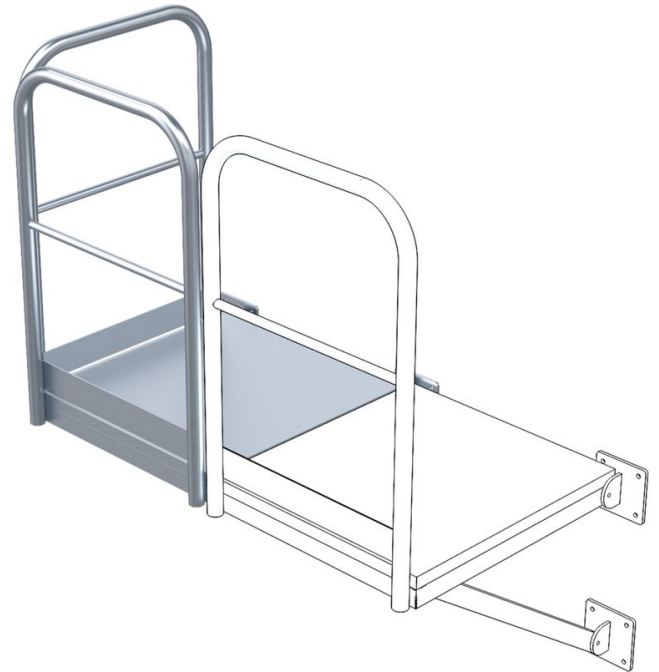
Plataforma base - 43270

Descripción del producto

- Suelo de rejilla con dos ménsulas de soporte.
- Barandilla en un lateral y el lado longitudinal.
- Carga superficial de 4 kN/m².
- Carga unitaria: 2 kN.

Consejos y características especiales

Como accesos o salidas laterales de la escalera vertical. Pueden utilizarse a la izquierda y a la derecha de la escalera vertical.



Características del producto

Ancho	800 mm
Fondo	860 mm
Material	Acero galvanizado
Peso	75 kg
Tamaño An. x Pr.	800mm × 860mm

Cíal FB ZARGES, SL

Torrent Tortuguer, 54

ES-08210 Barberà del Vallès (Barcelona)

Tel: +34-93 729 6380

Fax: +34-937 296 381

comercial@zarges.es

www.zarges.com/es

Efectivo 28/6/2026

Sujeto a cambios o errores.