



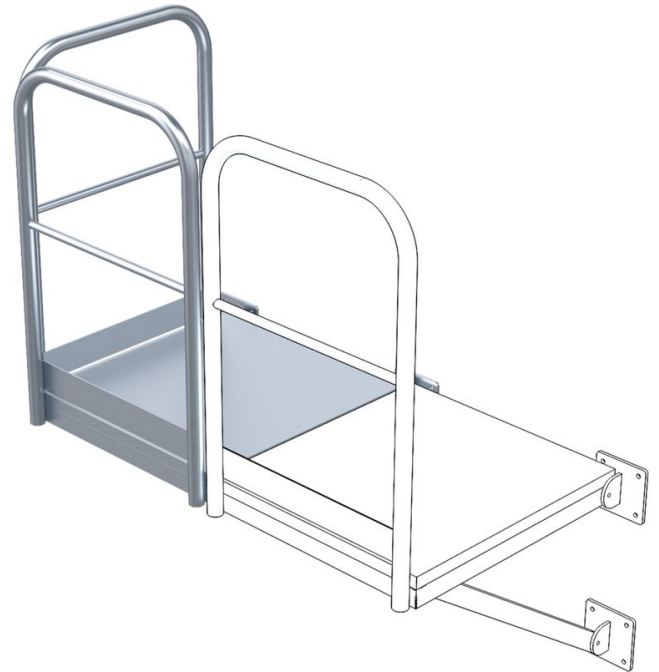
# Plataforma base - 44325

## Descripción del producto

- Suelo de rejilla con dos ménsulas de soporte.
- Barandilla en un lateral y el lado longitudinal.
- Carga superficial de 4 kN/m<sup>2</sup>.
- Carga unitaria: 2 kN.

## Consejos y características especiales

Como accesos o salidas laterales de la escalera vertical. Pueden utilizarse a la izquierda y a la derecha de la escalera vertical.



## Características del producto

Ancho	940 mm
Fondo	1000 mm
Material	Acero inoxidable
Peso	86 kg
Tamaño An. x Pr.	940mm × 1.000mm

Cíal FB ZARGES, SL

Torrent Tortuguier, 54

ES-08210 Barberà del Vallès (Barcelona)

Tel: +34-93 729 6380

Fax: +34-937 296 381

comercial@zarges.es

[www.zarges.com/es](http://www.zarges.com/es)

Efectivo 28/6/2026

Sujeto a cambios o errores.