

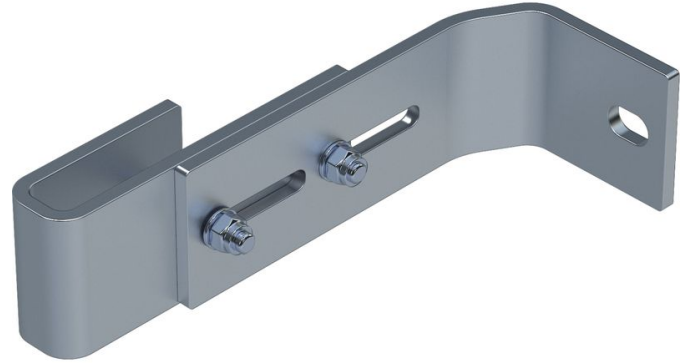


# Anclaje de pared, regulable

## - 47314

### Descripción del producto

- Regulable para distancia a pared de 150 hasta 190 mm.
- 1 juego = 2 unidades



### Consejos y características especiales

Para las escaleras con 4-9 peldaños se precisan 2 juegos de anclajes de pared, para las escaleras con 10-15 peldaños, 3 juegos de anclajes de pared y para las escaleras con 16-24 peldaños son necesarios 5 juegos de anclajes de pared.

1 juego = 2 unidades (derecha/izquierda).

El material de fijación (tacos, etc.) no está incluido en el volumen de envío.

### Características del producto

|           |                   |
|-----------|-------------------|
| Apto para | Escalera de acero |
| Garantía  | 10 años           |
| Material  | Acero galvanizado |
| Peso      | 0.9 kg            |



Cial FB ZARGES, SL

Torrent Tortuguer, 54

ES-08210 Barberà del Vallès (Barcelona)

Tel: +34-93 729 6380

Fax: +34-937 296 381

[comercial@zarges.es](mailto:comercial@zarges.es)

[www.zarges.com/es](http://www.zarges.com/es)

Efectivo 28/6/2026

Sujeto a cambios o errores.