

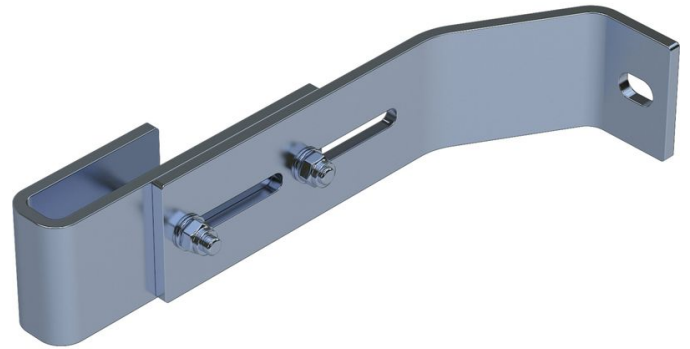


Anclaje de pared, regulable

- 47610

Descripción del producto

- Graduable para distancia a pared de 200 hasta 250 mm.
- 1 juego = 2 unidades



Consejos y características especiales

Para las escaleras con 4-9 peldaños se precisan 2 juegos de anclajes de pared, para las escaleras con 10-15 peldaños, 3 juegos de anclajes de pared y para las escaleras con 16-24 peldaños son necesarios 5 juegos de anclajes de pared.

1 juego = 2 unidades (derecha/izquierda).

El material de fijación (tacos, etc.) no está incluido en el volumen de envío.

Características del producto

Apto para	Escalera V4A
Garantía	10 años
Material	Acero inoxidable
Peso	1.6 kg



Cial FB ZARGES, SL

Torrent Tortuguer, 54

ES-08210 Barberà del Vallès (Barcelona)

Tel: +34-93 729 6380

Fax: +34-937 296 381

comercial@zarges.es

www.zarges.com/es

Efectivo 28/6/2026

Sujeto a cambios o errores.