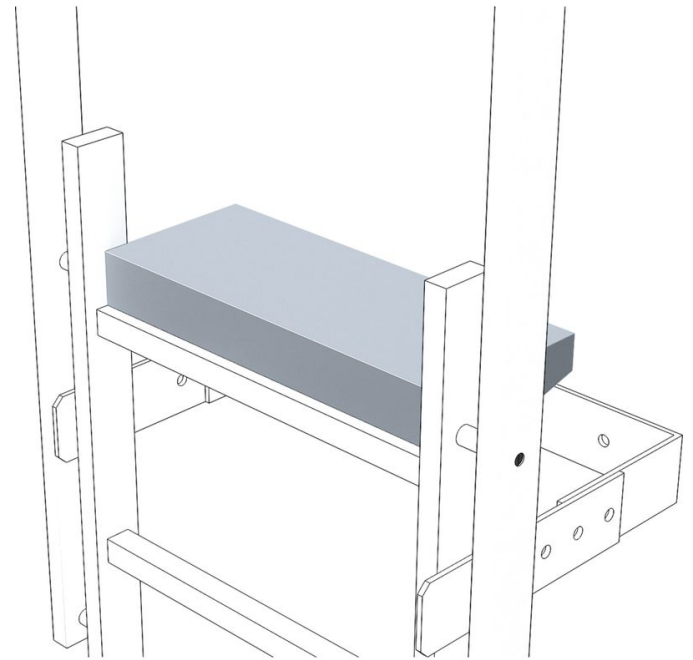




Peldaño de salida

Descripción del producto

- Para ensanchar el peldaño superior.
- Ancho del peldaño: 470 mm.
- Huella del peldaño: 150 o 200 mm.



Características del producto

Garantía	10 años
----------	---------

Variantes de producto

	40945	43284	44254	43285
Fondo	150 mm	150 mm	150 mm	200 mm
Material	Aluminio	Acero galvanizado	Acero inoxidable	Acero galvanizado
Peso	1.4 kg	2.8 kg	2.8 kg	4.4 kg

Cial FB ZARGES, SL Torrent Tortuguer, 54 ES-08210 Barberà del Vallès (Barcelona)	Tel: +34-93 729 6380	www.zarges.com/es
	Fax: +34-937 296 381	Efectivo 9/6/2026
	comercial@zarges.es	Sujeto a cambios o errores.