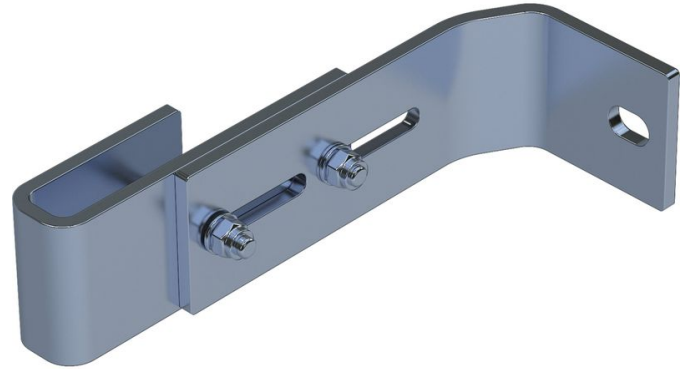




Anclaje de pared, regulable

Descripción del producto

- Regulable para distancia a pared de 150 hasta 190 mm.
- 1 juego = 2 unidades



Consejos y características especiales

Para las escaleras con 4-9 peldaños se precisan 2 juegos de anclajes de pared, para las escaleras con 10-15 peldaños, 3 juegos de anclajes de pared y para las escaleras con 16-24 peldaños son necesarios 5 juegos de anclajes de pared.

1 juego = 2 unidades (derecha/izquierda).

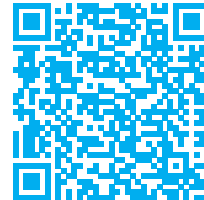
El material de fijación (tacos, etc.) no está incluido en el volumen de envío.

Características del producto

Garantía	10 años
Peso	0.9 kg

Variantes de producto

	47314	47315	47316
Apto para	Escalera de acero	Escalera V4A	Escalera de PRFV
Material	Acero galvanizado	Acero inoxidable	Acero inoxidable



Cial FB ZARGES, SL

Torrent Tortuguer, 54

ES-08210 Barberà del Vallès (Barcelona)

Tel: +34-93 729 6380

Fax: +34-937 296 381

comercial@zarges.es

www.zarges.com/es

Efectivo 9/6/2026

Sujeto a cambios o errores.