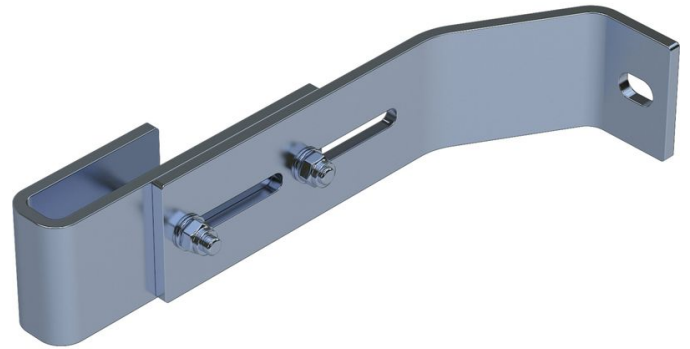




# Anclaje de pared, regulable

## Descripción del producto

- Graduable para distancia a pared de 200 hasta 250 mm.
- 1 juego = 2 unidades



## Consejos y características especiales

Para las escaleras con 4-9 peldaños se precisan 2 juegos de anclajes de pared, para las escaleras con 10-15 peldaños, 3 juegos de anclajes de pared y para las escaleras con 16-24 peldaños son necesarios 5 juegos de anclajes de pared.

1 juego = 2 unidades (derecha/izquierda).

El material de fijación (tacos, etc.) no está incluido en el volumen de envío.

## Características del producto

Garantía	10 años
Material	Acero inoxidable
Peso	1.6 kg

## Variantes de producto

	47610	47611
Apto para	Escalera V4A	Escalera de PRFV



Cial FB ZARGES, SL

Torrent Tortuguer, 54

ES-08210 Barberà del Vallès (Barcelona)

Tel: +34-93 729 6380

Fax: +34-937 296 381

[comercial@zarges.es](mailto:comercial@zarges.es)

[www.zarges.com/es](http://www.zarges.com/es)

Efectivo 9/6/2026

Sujeto a cambios o errores.